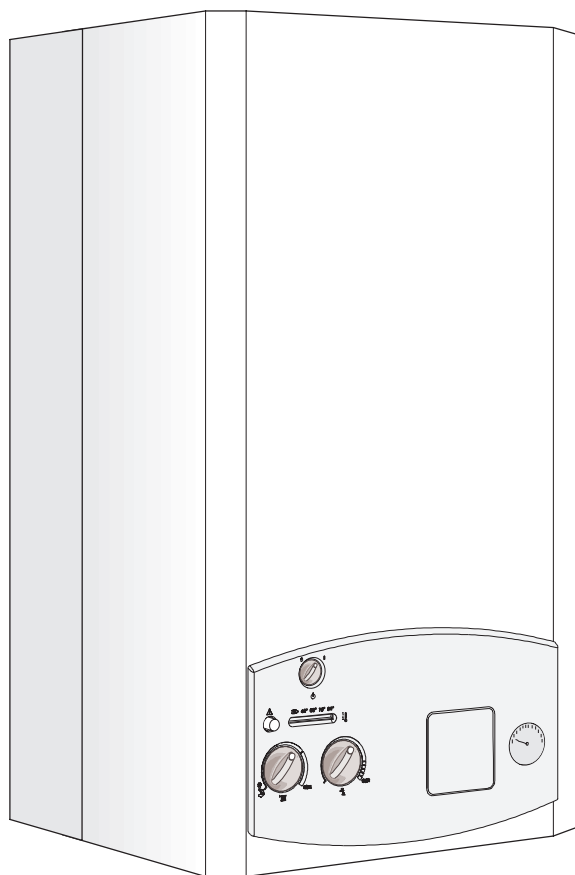


Gāzes apkures iekārta
EUROLINE



TT1204 LV



ZS 23 AE 23
ZW 23 AE 23

ZS 23 AE 31
ZW 23 AE 31

6 720 606 392 (02.10)

Saturs

Drošības norādījumi	3
Simbolu izskaidrojums	3
1. Iekārtas dati	4
1.1. Atbilstība Eiropas Savienības normām	4
1.2. Tipu pārskats	4
1.3. Piegādes komplekts	4
1.4. Iekārtas apraksts	4
1.5. Piederumi (skat.arī cenrādi)	4
1.6. Iekārtas izmēri	5
1.7. ZS... iekārtu konstrukcija	6
1.8. ZW... iekārtu konstrukcija	7
1.9. Elektriskā shēma	8
1.10. Darbības apraksts	8
1.10.1. Apkure	8
1.10.2. Karstais ūdens	8
1.10.3. Sūkņi	8
1.11. Izplešanās tvertne	9
1.12. Tehniskie parametri	10
2. Priekšraksti	11
3. Iekārtas uzstādīšana	12
3.1. Svarīgi norādījumi	12
3.2. Uzstādīšanas vietas izvēle	12
3.3. Minimālie pieļaujamie montāžas izmēri	13
3.4. Montāžas plates un uzkares kopnes uzstādīšana	13
3.5. Cauruļvadu montāža	13
3.6. Iekārtas uzstādīšana	14
3.7. Savienojumu pārbaude	14
4. Pieslēgums elektriskajam tīklam	15
4.1. Iekārtas pieslēgšana	15
4.2. Apkures temperatūras regulatora vai pulksteņslēža pieslēgšana	15
4.3. Karstā ūdens tvertnes pieslēgšana (ZS...)	16
5. Iekārtas iedarbināšana	17
5.1. Pirms iekārtas iedarbināšanas	17
5.2. Iekārtas ieslēgšana/izslēgšana	18
5.3. Apkures ieslēgšana	18
5.4. Apkures regulēšana ar telpas temperatūras regulatoru	18
5.5. Karstā ūdens tvertnes temperatūras ieregulēšana (ZS...)	19
5.6. Karstā ūdens temperatūra un caurplūde (ZW...)	19
5.7. Vasaras režīms (tikai karstā ūdens sagatavošana)	19
5.8. Pretaizsalšanas aizsardzība	19

6. Ieregulēšana atbilstoši izvēlētajam gāzes veidam	20
6.1. Rūpnīcas ieregulējums	20
6.2. Servis-funkcija	20
6.3. Nominālā siltuma slodze	20
6.3.1. Ieregulēšana pēc sprauslu spiediena metodes	20
6.3.2. Ieregulēšana pēc gāzes caurplūdes metodes	21
6.4. Siltuma jauda	22
6.4.1. Ieregulēšana pēc sprauslu spiediena metodes	22
6.4.2. Ieregulēšana pēc gāzes caurplūdes metodes	22
6.5. Iekārtas pārregulēšana uz citu gāzes veidu	23
7. Apkope	24
7.1. Regulārie apkopes darbi	24
7.2. Apkures sistēmas iztukšošana	25
7.3. Iekārtas iedarbināšana pēc apkopes	25
8. Kļūmes	26
8.1. Kļūmju signāls	26
8.2. Kļūmju novēršana	26

Drošības norādījumi

Sajūtot gāzes smaku

- ▶ Noslēgt gāzes krānu.
- ▶ Atvērt logus.
- ▶ Nelietot elektriskos slēdžus.
- ▶ Nodzēst atklātu liesmu.
- ▶ Nekavējoties ziņot gāzes avārijas dienestam un montāžas firmai.

Sajūtot dūmgāzu smaku

- ▶ Izslēgt iekārtu (skat.18.lpp.).
- ▶ Atvērt logus un durvis.
- ▶ Ziņot montāžas firmai.

Uzstādīšana, pārveidošana

- ▶ Iekārtas uzstādīšanu un pārveidošanu drīkst veikt tikai oficiāli atzīts specializēts uzņēmums.
- ▶ Nav pieļaujamas patvarīgas izmaiņas iekārtas dūmgāzu novadīšanas elementiem.
- ▶ Pieplūdes-izplūdes ventilācijas atveres durvīs, logos un sienās nedrīkst samazināt vai noslēgt. Iebūvējot blīvrāmju logus, jānodrošina degšanai nepieciešamā gaisa pieplūde.

Apkope

- ▶ **Ieteikums lietotājam:** noslēgt iekārtas apkopes līgumu ar specializētu uzņēmumu par iekārtas ikgadējo apkopi.
- ▶ Lietotājs ir atbildīgs par iekārtas drošību un nekaitīgumu apkārtējai videi.
- ▶ Izmantot tikai oriģinālās rezerves daļas!

Sprādzienbīstami un viegli uzliesmojoši materiāli

- ▶ Iekārtas tuvumā nedrīkst izmantot vai uzglabāt viegli uzliesmojošus materiālus (papīru, šķīdinātājus, krāsas u.t.t.).

Degšanai nepieciešamais gaiss/telpas gaiss

- ▶ Lai novērstu koroziju, degšanai nepieciešamais gaiss un telpas gaiss nedrīkst saturēt agresīvas vielas (piemēram, halogēnogļūdeņražus, kuru sastāvā ietilpst hlora vai fluora savienojumi).

Lietotāja instruēšana

- ▶ Lietotājs jāiepazīstina ar iekārtas darbības principiem un lietošanu.
- ▶ Lietotājam jānorāda, ka viņš nedrīkst veikt nekādas izmaiņas iekārtā, kā arī to remontēt.

Simbolu izskaidrojums



Tekstā drošības norādījumi iekrāsoti pelēkā krāsā un atzīmēti ar brīdinājuma trīsstūri.

Signālvārdi norāda kaitējumu pakāpi, kuri iestājas, ja netiek veikti pasākumi to novēršanai.

- **Uzmanību** - nozīmē, ka var rasties nelieli materiālie zaudējumi.
- **Brīdinājums** - nozīmē, ka cilvēki var gūt nelielas traumas, vai rasties lieli materiālie zaudējumi.
- **Bīstami** - nozīmē, ka cilvēks var gūt smagas traumas. Īpaši smagos gadījumos pat apdraud dzīvību.



Norādījumi tekstā apzīmēti ar blakus esošo simbolu. Norādījumi atdalīti ar horizontālām līnijām no pārējā teksta.

Norādījumi satur svarīgu informāciju par tiem gadījumiem, kuri nerada draudus cilvēkiem vai iekārtai.

1. Iekārtas dati

1.1 Atbilstība Eiropas Savienības normām

Šī iekārta atbilst spēkā esošajām Eiropas Savienības direktīvu 90/396/EWG, 92/42EWG, 73/23/EWG, 89/336/EWG, kā arī pārbaužu protokolā aprakstītajam tipveida paraugam.

Iekārtas identifikācijas numurs	CE-0085 AS 0095
Kategorija	II _{2H3+}
Izpildījums	B _{22'} , C _{12'} , C _{32'} , C _{52'} , C _{62'} , C _{12X'} , C _{32X'}

1.tabula

1.2 Tipu pārskats

ZS 23	AE	23
ZS 31	AE	31
ZW 23	AE	23
ZW 31	AE	31

2.tabula

- Z** - Iekārta centrālapkurei.
S - Karstā ūdens tvertnes pieslēgums.
W - Siltummainis karstā ūdens sagatavošanai.
23 - Siltuma jauda 23 kW.
A - Ar ventilatoru aprīkota iekārta, bez plūsmas drošinātāja.
E - Automātiskā aizdedze.
23 - Dabas gāze H.
31 - Sašķidrinātā gāze.

Gāzes grupu indeksi atbilstoši EN-437:

Indekss	Wobbe skaitlis	Gāzes grupa
23	12,7 - 15,2 kWh/m ³	Dabas- un naftas gāze, grupa H
31	22,6 - 25,6 kWh/kg	Propāns/Butāns

3.tabula

1.3 Piegādes komplekts

- Gāzes apkures iekārta centrālapkurei.
- Uzkares kopne iekārtas piestiprināšanai pie sienas.
- Vertikāla montāžas plate.
- Nostiprināšanas elementi (skrūves ar piederumiem).
- Montāžas komplekts (blīves).
- Iekārtas tehniskās dokumentācijas komplekts.

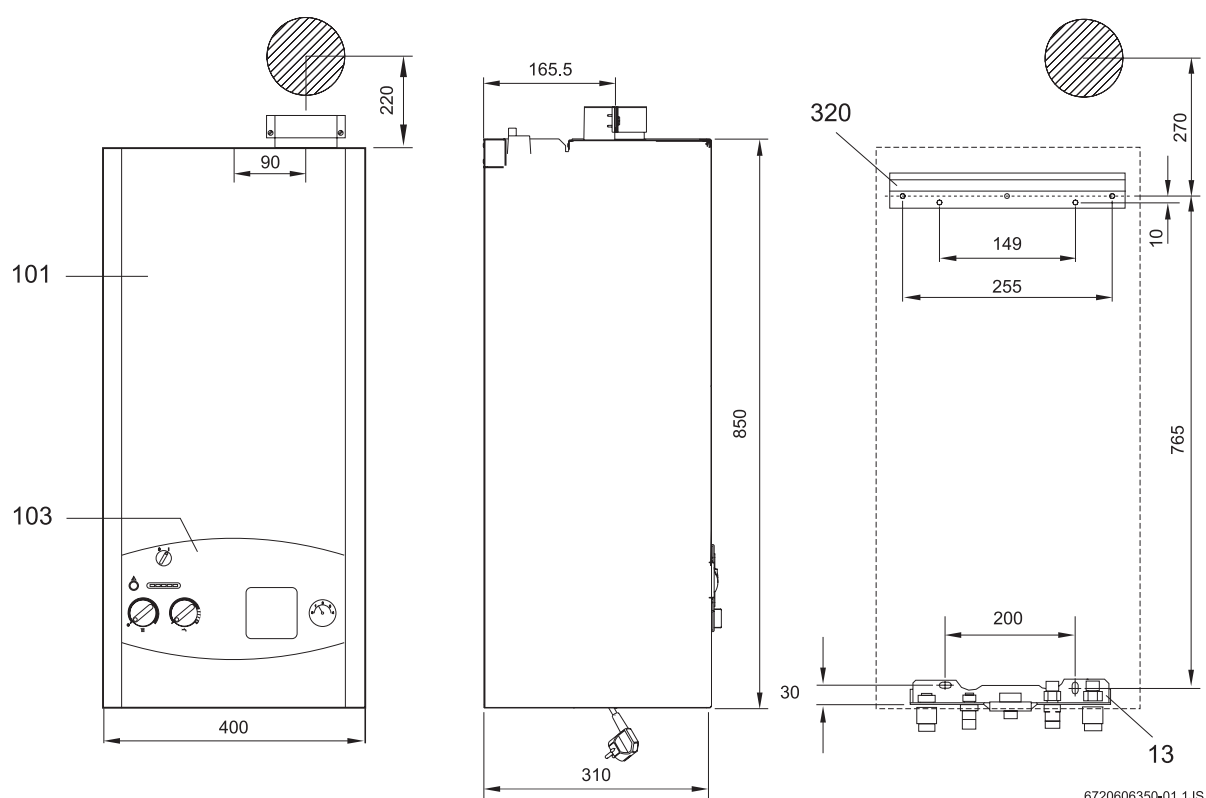
1.4 Iekārtas apraksts

- Iekārta paredzēta stiprināšanai pie sienas.
- Temperatūras, degļu darbības un kļūmju indikācija.
- Deglis dabas gāzei/sašķidrinātai gāzei.
- Elektroniskā aizdedze.
- Cirkulācijas sūknis ar automātisku atgaisotāju.
- Izplešanās tvertne.
- Sensors un ūdens caurplūdes regulators.
- Manometrs.
- Aizsargierīces:
 - jonizācijas liesmas kontrole;
 - drošības ventilis (pārspiediens apkures kontūrā);
 - drošības temperatūras ierobežotājs.
- Pieslēgums elektriskajam tīklam: 230 V, 50 Hz.

1.5 Piederumi (skat.arī cenrādi)

- Vertikāla montāžas plate.
- Analogais pulksteņslēdzis EU 9T ar diennakts programmu.
- Telpas temperatūras regulatori:
 - TR 12;
 - TRZ 12 T ar diennakts programmu;
 - TRZ 12 W ar nedēļas programmu.

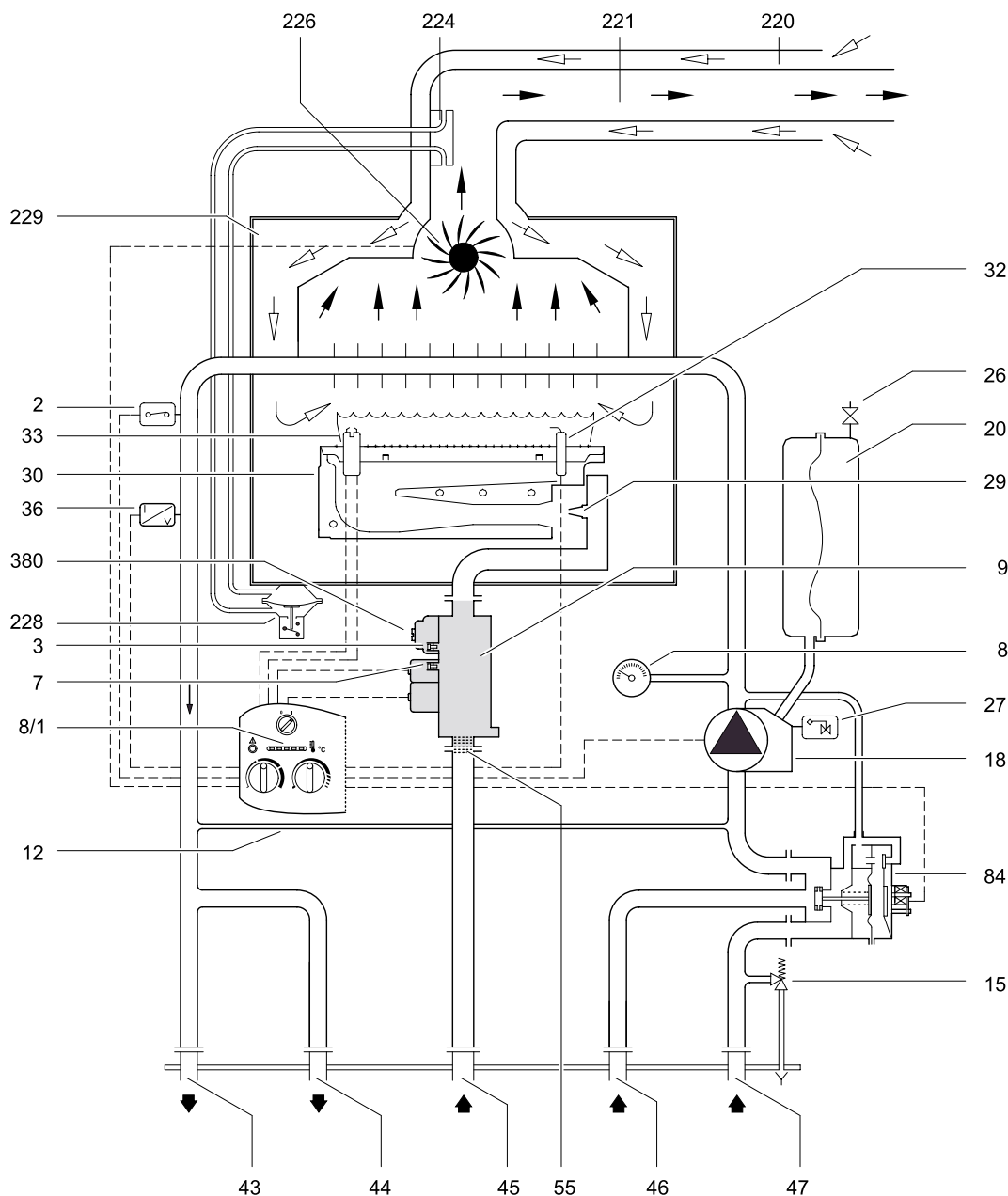
1.6 Iekārtas izmēri



1.att.

- 13** - Montāžas plate.
101 - Ārējais apvalks.
103 - Vadības panelis.
320 - Uzkares kopne.

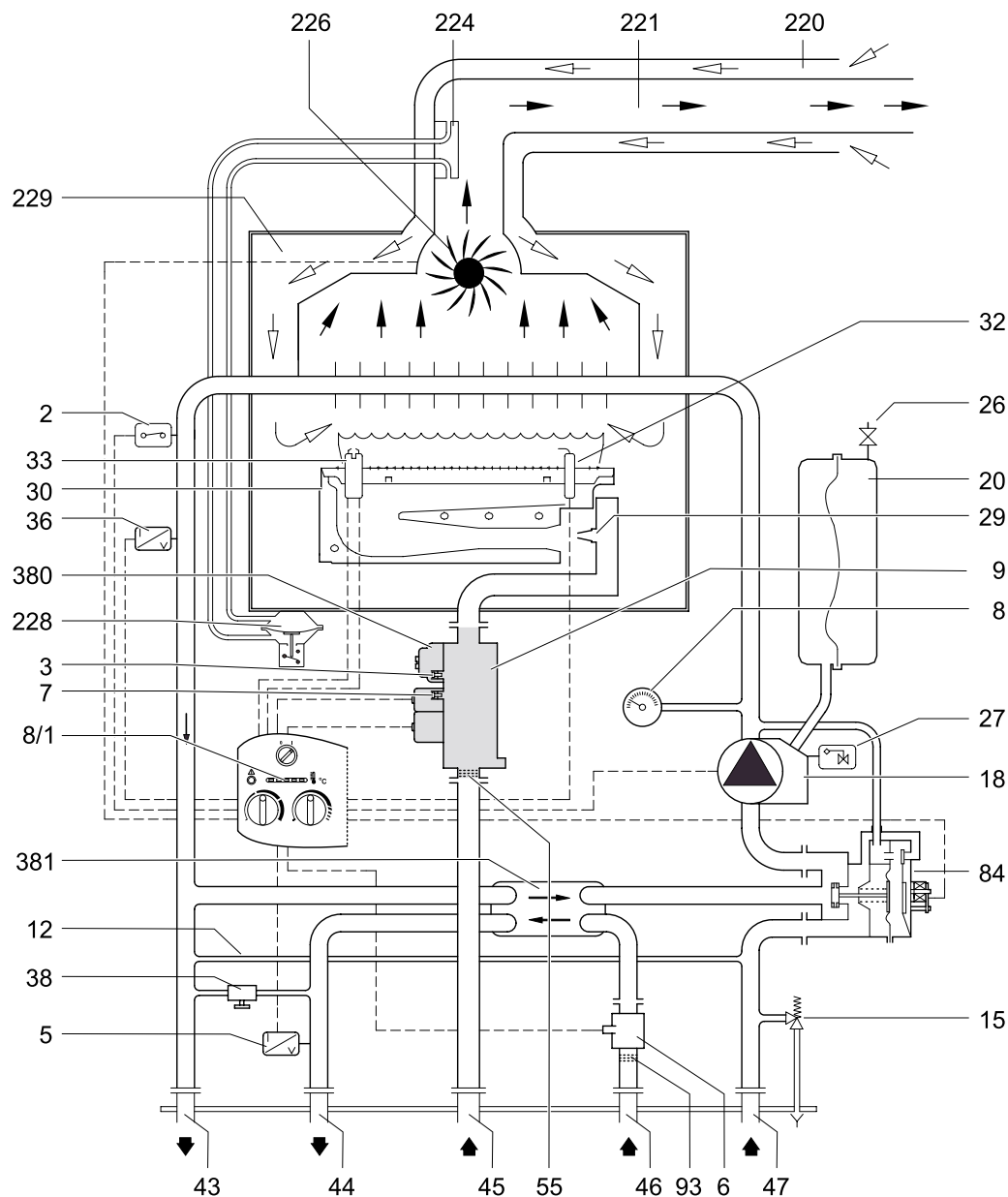
1.7. Iekārtas ZS... konstrukcija



2.att.

- | | | | |
|-----|---|-----|-------------------------------------|
| 2 | Temperatūras ierobežotājs. | 33 | Aizdedzes elektrods. |
| 3 | Sprauslu spiediena mērpunkts. | 36 | Turpgaitas temperatūras sensors. |
| 7 | Mērpunkts pieslēgtās gāzes spiedienam. | 43 | Apkures turpgaita. |
| 8 | Manometrs. | 44 | Karstais ūdens. |
| 8.1 | Termometrs. | 45 | Gāzes padeve. |
| 9 | Gāzes armatūra. | 46 | Aukstais ūdens. |
| 12 | Apvads. | 47 | Apkures atgaita. |
| 15 | Drošības ventīlis (apkures lokam). | 55 | Sietiņš. |
| 18 | Cirkulācijas sūkņi ar gaisa atdalītāju. | 84 | Pārslēdzējventīlis. |
| 20 | Izplešanas tvertne. | 220 | Vēja aizsargs. |
| 26 | Ventīlis slāpekļa iepildīšanai. | 221 | Gaisa/dūmgāzu caurule. |
| 27 | Automātiskais atgaisotājs. | 224 | Spiediena starpības sensors. |
| 29 | Inžektora sprausla. | 226 | Ventilators. |
| 30 | Deglis. | 228 | Diferenciālā spiediena relejs. |
| 32 | Kontroles elektrods. | 229 | Degšanas kamera. |
| | | 380 | Gāzes ieregulēšanas skrūve ("MAX"). |

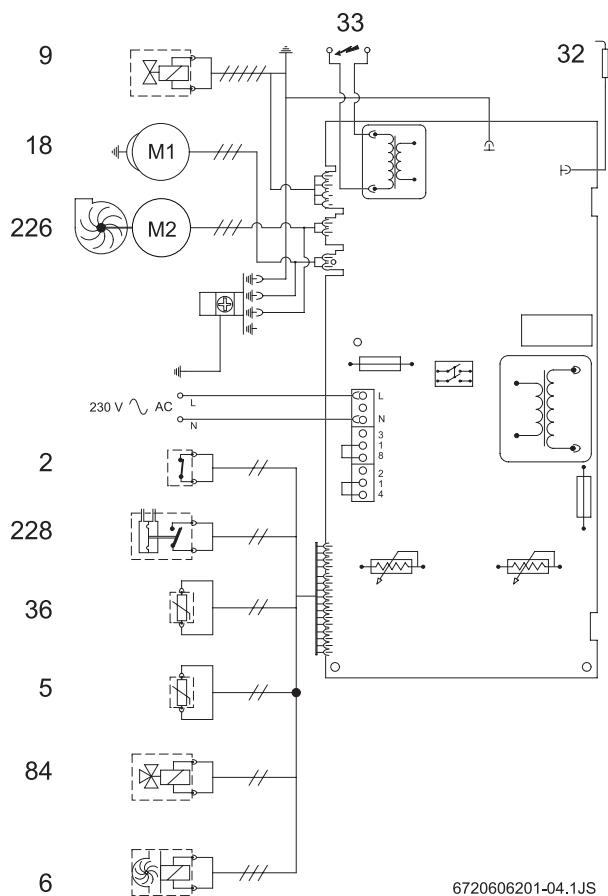
1.8. Iekārtas ZW... konstrukcija



3.att.

- | | | | |
|-----|--|-----|--|
| 2 | Temperatūras ierobežotājs. | 36 | Turpgaitas temperatūras sensors. |
| 3 | Sprauslas spiediena mērpunkts. | 38 | Ūdens uzpildīšanas ierīce (apkure). |
| 5 | Temperatūras sensors karstajam ūdenim (NTC). | 43 | Apkures turpgaita. |
| 6 | Ūdens caurplūdes sensors. | 44 | Karstais ūdens. |
| 7 | Mērpunkts pieslēgtās gāzes spiedienam. | 45 | Gāzes padeve. |
| 8 | Manometrs. | 46 | Aukstais ūdens. |
| 8.1 | Termometrs. | 47 | Apkures atgaita. |
| 9 | Gāzes armatūra. | 55 | Sietiņš. |
| 12 | Apvads. | 84 | Pārslēdzēja ventilis. |
| 15 | Drošības ventilis. | 93 | Ūdens caurplūdes regulators ar ūdens filtru. |
| 18 | Cirkulācijas sūkņi ar gaisa atdalītāju. | 220 | Vēja aizsargs. |
| 20 | Izplešanās tvertne. | 221 | Gaisa/dūmgāzu caurule. |
| 26 | Ventilis slāpekļa iepildīšanai. | 224 | Spiediena starpības sensors. |
| 27 | Automātiskais atgaisotājs. | 226 | Ventilators. |
| 29 | Inžektora sprausla. | 228 | Diferenciālā spiediena relejs. |
| 30 | Deglis. | 229 | Degšanas kamera. |
| 32 | Kontroles elektrod. | 380 | Gāzes ieregulēšanas skrūve ("MAX"). |
| 33 | Aizdedzes elektrod. | 381 | Plākšņu siltummainis. |

1.9. Elektriskā shēma



4.att.

- 2 Turpatūras ierobežotājs.
- 5 Karstā ūdenis temperatūras sensors.
- 6 Ūdens caurplūdes sensors.
- 9 Gāzes armatūra.
- 18 Cirkulācijas sūkņi.
- 32 Kontroles elektrods.
- 33 Aizdedzes elektrods.
- 36 Turpaitas temperatūras sensors (NTC).
- 84 Pārslēdzējventilis.
- 226 Ventilators.
- 228 Diferenciālā spiediena relejs.

1.10. Darbības apraksts

1.10.1. Apkure

Ja ir siltuma pieprasījums, tad apkures regulators:

- ieslēdz cirkulācijas sūkņi (18);
- atver gāzes ventili (9);
- atver 3- virzienu pārslēdzējventili (84) apkures atgaitā (47).

Atverot gāzes armatūru (9), vadības iekārta ieslēdz aizdedzi:

- uz abiem aizdedzes elektrodiem (33) pārādās augstsprieguma dzirkstele, kas aizdedzina gāzes un gaisa maisījumu;
- jonizācijas elektrods funkcionē kā liesmas kontrolētājs.

Aizsardzības atslēgšanās, ja pārsniegts drošības laiks

Ja drošības laikā (10 sekundēs) neizveidojas liesma, tad automātiski notiek otrs aizdedzināšanas mēģinājums. Ja arī otrs mēģinājums ir nesekmīgs, tad iekārta atslēdzas.

Aizsardzības atslēgšanās, ja turpaitas temperatūra ir pārāk augsta

Vadības iekārta fiksē turpaitas temperatūru ar sensora NTC (36) pretestības palīdzību. Pie pārāk augstas temperatūras drošības temperatūras ierobežotājs atslēdz iekārta.

Lai atkal ieslēgtu iekārta ir nepieciešams:

- ▶ piespiest kļūmju atbloķēšanas taustiņu (A).

1.10.2. Karstais ūdens

Patērējot karsto ūdeni, ūdens caurplūdes sensors (6) nodod signālu vadības iekārta. Šis signāls izsauc:

- degļa aizdegšanos;
- sūkņa (18) ieslēgšanos;
- apkures kontūra bloķēšanu ar 3-virzienu pārslēdzējventili (84).

Vadības iekārta fiksē karstā ūdens temperatūru ar karstā ūdens sensora NTC (5) pretestības palīdzību un ieregulē degļu jaudu atbilstoši noteiktam lielumam.

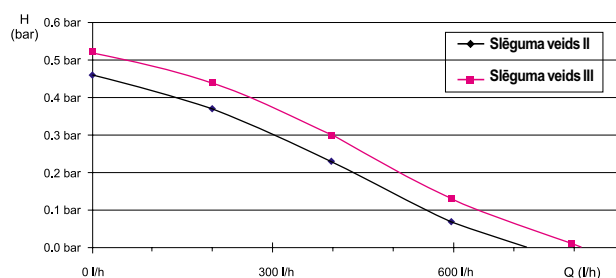
1.10.3. Sūknis

Ja iekārta nav pieslēgts termostats, telpas temperatūras regulators vai pulksteņslēdzis, sūknis sāk strādāt pēc apkures režīma uzstādīšanas.

Ja ir pieslēgts telpas temperatūras regulators vai pulksteņslēdzis, sūknis ieslēdzas, ja:

- telpas temperatūra ir zemāka par regulatora (TR 12) ieregulēto;
- iekārta strādā, bet temperatūra telpā ir zemāka par regulatora (TRZ 12W) ieregulēto;

- iekārta strādā pazeminātas temperatūras režīmā un telpas temperatūra ir zemāka par regulatora (TRZ 12W) ieregulēto temperatūru;
- iekārta strādā ieregulētajā režīmā (EU 9T).



5.att. Sūkņa raksturlīkne

1.11 Izplešanās tvertne

Lai kompensētu spiediena paaugstināšanos, kas rodas pieaugot temperatūrai iekārtas darbības laikā, iekārta apgādāta ar izplešanās tvertni 8 litru tilpumā un papildīšanas spiedienu 0,5 bar.

Pie maksimālās apkures ūdens turpgaitas temperatūras (90°C) un pēc apkures sistēmas maksimālā spiediena var noteikt sistēmas maksimālo ūdens tilpumu.

Maksimālais spiediens (bar)	0,5	0,6	0,7	0,8	0,9	1,0
Ūdens tilpums (l)	150	143	135	127	119	111

4.tabula

Lai palielinātu ietilpību:

- atvērt slāpekļa papildīšanas ventili (26) un pazemināt sākumspiedienu līdz 0,5 bar.

Iekārtas dati

1.12 Tehniskie parametri

	Mērvienība	ZS\ZW 23 AE...
Jauda		
Karstais ūdens		
- Nominālā siltuma jauda	kW	7,0 - 23,0
- Nominālā siltuma slodze	kW	8,4 - 25,6
Apkure		
- Nominālā siltuma jauda	kW	10,0 - 23,0
- Nominālā siltuma slodze	kW	11,8 - 25,6
Gāzes patēriņš		
Dabas gāze H ($H_{UB} = 9,5 \text{ kWh/m}^3$)	m ³ /h	2,7
Sašķidrīnātā gāze ($H_U = 12,8 \text{ kWh/kg}$)	kg/h	2,0
Pieļaujama pievienotās gāzes plūsmas spiediens		
Dabas gāze H	mbar	17-25
Sašķidrīnātā gāze	mbar	28-37
Izplešanas tvertne		
Priekšspiediens	bar	0,5
Kopējais tilpums	l	8
Dūmgāzu parametri		
Nepieciešamā velkme	mbar	0,015
Dūmgāzu masas plūsma	kg/h	57
Dūmgāzu temperatūra	°C	140
Apkure		
Temperatūra	°C	45 – 90
Maksimālais spiediens	bar	3
Nominālā ūdens caurplūde pie $\Delta t = 20K$, 14 kW	l/h	600
Paliekošais spiediena augstums pie nominālās ūdens caurplūdes	bar	0,2
Karstā ūdens sagatavošana (ZW...)		
Temperatūra	°C	40 – 60
Maksimālais spiediens	bar	12
Maks.karstā ūdens caurplūde	l/min	10 (8)
Minimalais ūdens plūsmas spiediens	bar	0,35
Vispārējie rādītāji		
Izmēri	mm	850 x 400 x 310
Svars (bez iesaiņojuma)	kg	37,5
Spriegums	VAC	230
Frekvence	Hz	50
Patērējamā jauda	W	160
Aizsardzības klase	IP	X4D
Pārbaudīts atbilstoši	EN	483

5.tabula

2. Priekšraksti

Jāievēro sekojošas direktīvas un noteikumi:

- Latvijas Republikā spēkā esošie likumi, normatīvi un noteikumi.
- Gāzes apgādes uzņēmuma izdotie tehniskie noteikumi.
- **ATV darba lapa A 251** (kondensācijas ūdens ievadīšana vispārējā kanalizācijā)
GFA e.V.-Marktstr. 71-53757 St.Augustin.
- **EnEG** (likums par enerģijas ekonomiju) un tā priekšraksti HeizAnIV (apkures iekārtu priekšraksts).
- Direktīvas par **katlu telpu iekārtošanu** vai būvnoteikumi, direktīvas par centrālo katlu telpu un to degvielas un kurināmā noliktavu un telpu izbūvi un iekārtošanu.
Izdevniecība Beuth GmbH - Burggrafenstrasse
6 – 10787 Berlin.
- **DVGW – darba lapa G600, TRG1** (tehniskie noteikumi gāzes instalācijai).
- **DVGW – darba lapa G670** (gāzes sadedzināšanas iekārtu uzstādīšana telpās ar piespiedu gaisa apmaiņu – ventilāciju).
Ražošanas un izdevniecības sabiedrība, Gas- und wasser GmbH – Josef – Wirmer Str. 1-3-53123 Bonn.
- **TRF 1996** (tehniskie noteikumi sašķidrinātai gāzei).
Ražošanas un izdevniecības sabiedrība, Gas- und Wasser GmbH – Josef – Wirmer Str. 1-3-53123 Bonn.
- **DIN – normas:**
 - **DIN 1988** TRWI (tehniskie noteikumi dzeramā ūdens instalācijai);
 - **DIN VDE 0100** 701.daļa (elektroiekārtu uzstādīšana ar nominālo spriegumu līdz 1000 V, telpas ar vannu vai dušu);
 - **DIN 4751** (apkures iekārtas, drošības tehnikas iekārtojums karstā ūdens apkurei ar turpgaitas temperatūru līdz 110°C);
 - **DIN 4807** (izplešanās tvertnes).
Izdevniecība Benth GmbH – Burggrafenstrasse
6 – 10787 Berlin

3. Iekārtas uzstādīšana



Uzstādīšanu, pieslēgumu elektroapgādes tīklam, pievienošanu gāzes padevei, dūmgāzu novadkanālam, kā arī iedarbināšanu drīkst veikt tikai montāžas uzņēmums ar oficiālu atļauju.

3.1. Svarīgi norādījumi

- ▶ Pirms iekārtas montāžas jāsaņem atļauja par darbu veikšanu no vietējiem gāzes un ūdensapgādes uzņēmumiem, kā arī no rajona meistarskirsteņslauķa.
- ▶ Saskaņā ar DIN 4751, 3.daļas noteikumiem iekārtu drīkst uzstādīt tikai slēgtās apkures/karstā ūdens sagatavošanas sistēmās. Apkures iekārtas darbināšanai nav nepieciešams minimāls cirkulācijas ūdens daudzums.
- ▶ Vajējas apkures sistēmas jāpārbūvē par slēgtām sistēmām.
- ▶ Uz smaguma spēka pamata darbojošās sistēmas esošajam cauruļvadu tīklam apkures iekārta ir pieslēdzama, izmantojot hidraulisko atdalītāju.
- ▶ Nepielietot cinkotus sildķermeņus un cauruļvadus, jo tajos var veidoties gāzes.
- ▶ Ja izmanto telpas temperatūras regulatoru, tad pie vadošās telpas sildķermeņa (radiatora) nedrīkst likt termostatisko ventili.
- ▶ Katru sildķermeņi (radiatoru) aprīkot ar atgaisotāju (manuālo vai automātisko); apkures sistēmas zemākajā punktā ierīkot uzpildīšanas un iztukšošanas krānus.

Pirms iekārtas iedarbināšanas:

- ▶ Izskalot apkures sistēmas cauruļvadus, lai attīrītu tos no jebkādām nogulsnēm un eļļas daļiņām, kuras agrāk vai vēlāk varētu iespaidot normālu sistēmas funkcionēšanu.



Nepielietot nekādus blīvēšanas vai šķīdināšanas līdzekļus.

- ▶ Nepieciešamības gadījumos var izmantot mazgājamus līdzekļus, pēc kuru lietošanas sistēma ir rūpīgi jāizskalo.
- ▶ Atļauts pielietot antikorozijas līdzekli Varios 1+1 (firma *Schilling Chemie*).

3.2 Uzstādīšanas vietas izvēle

Noteikumi uzstādīšanas vietai

- ▶ Montējot iekārtu obligāti jāievēro vietējās celtniecības normas un noteikumi.
- ▶ Iekārta jāmontē labi vēdināmā, no zemām temperatūrām aizsargātā vietā.
- ▶ Jāierīko atbilstošs dūmvads dūmgāzu novadīšanai.
- ▶ Jāievēro minimālie pieļaujamie montāžas izmēri dūmgāzu novadīšanas cauruļvadiem.

Degšanai nepieciešamais gaiss

Lai novērstu iekārtas detaļu koroziju, degšanai nepieciešamajam gaisam jābūt tīram no agresīvām vielām. Koroziju īpaši veicinošas vielas ir halogēnogļūdeņraži, kas satur hlora un fluora savienojumus, un kuri ir sastopami, piem., šķīdinātājos, krāsās, līmēs, aerosolu gāzēs un māsaimniecības tīrīšanas līdzekļos.

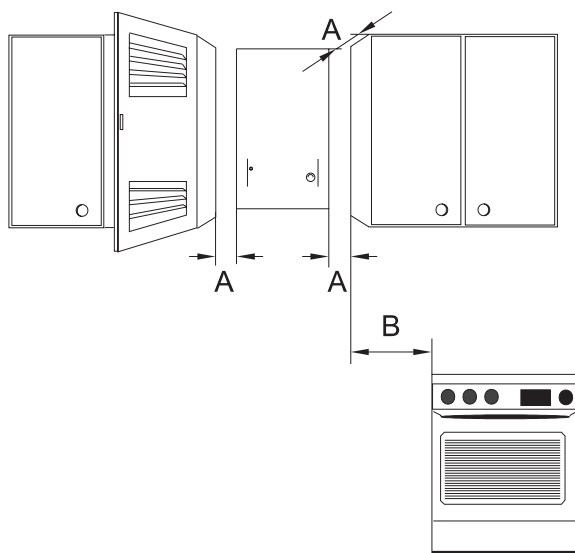
Iekārtas virsmas temperatūra

Maksimālā apkures iekārtas virsmas temperatūra nepārsniedz 85°C, līdz ar to, saskaņā ar TRGI un TRF, nav nepieciešami nekādi speciāli aizsardzības pasākumi degošiem materiāliem un iebūvētām mēbelēm. Katrā konkrētā gadījumā jāievēro vietējās normas un noteikumi, ja tie atšķiras no augstākminētajiem.

3.3. Minimālie pieļaujamie montāžas izmēri

Nosakot iekārtas uzstādīšanas vietu, jāievēro sekojoši priekšnoteikumi:

- ▶ Ievērot maksimālo attālumu no visām izbīdītām daļām (šūtenēm, caurulēm, sienas izbīdījumiem u.t.t.).
- ▶ Jābūt nodrošinātai pieejai montāžas un apkopes darbu veikšanai; šim nolūkam nepieciešams ievērot minimālos pieļaujamos montāžas izmērus atbilstoši 6.att.

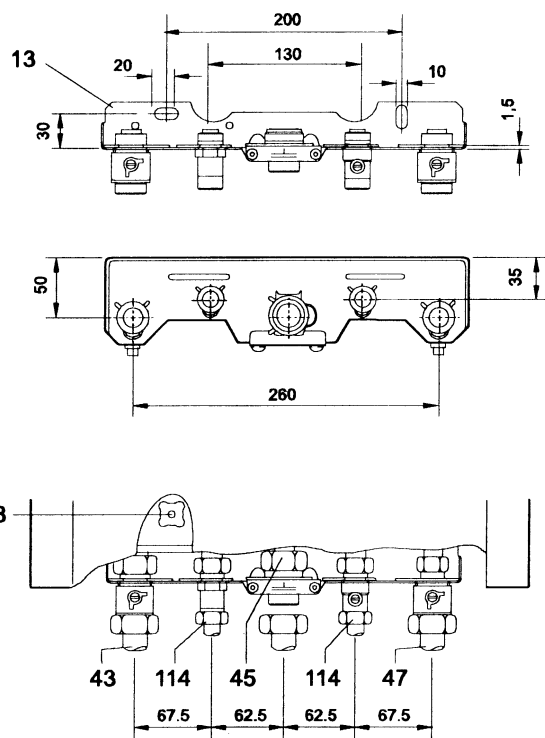


6.att. Minimālie montāžas izmēri

A no priekšas ≥ 2 cm, no sāniem ≥ 1 cm;
B ≥ 40 cm

3.4. Montāžas plates un uzkares kopnes uzstādīšana

- ▶ Nostiprināt montāžas šablonu telpas atbilstošā vietā.
- ▶ Vispirms atzīmēt, bet pēc tam izurbt caurumus uzkares kopnes un montāžas plates piestiprināšanai.
- ▶ Noņemt montāžas šablonu.
- ▶ Piestiprināt pie sienas uzkares kopni ar piegādes komplektā esošiem dībeļiem un skrūvēm - skrūves vēl pilnībā nepievilkt.
- ▶ Piestiprināt pie sienas montāžas plati ar piegādes komplektā esošiem dībeļiem unskrūvēm - skrūves vēl pilnībā nepievilkt.



7.att. Montāžas plate

- 13 Montāžas plate.
- 38 Ūdens uzpildīšanas ierīce.
- 43 Apkures turpgaita.
- 45 Gāzes padeve.
- 47 Apkures atgaita.
- 114 Savienošanas nipelis R 1/2 karstajam un aukstajam ūdenim.

- ▶ Pārbaudīt uzkares kopnes un montāžas plates centrējumu; ja nepieciešams - korigēt un tikai pēc tam stingri pievilkt skrūves.

3.5. Cauruļvadu montāža

- ▶ Karstā ūdens padeves cauruļvadi un armatūra jāliek tā, lai, atkarībā no ūdens spiediena maģistrālē, būtu nodrošināta pietiekoša ūdens plūsma ūdens ņemšanas vietās.
- ▶ Iekārtas uzpildīšanai un iztukšošanai jāuzstāda pašā zemākajā vietā uzpildīšanas un iztukšošanas krāni.
- ▶ Gāzes padeves cauruļvadiem jābūt dimensionētiem tā, lai varētu garantēt visu pieslēgto ierīču normālu darbu.
- ▶ Cauruļvadi jāpievieno brīvi, bez iekšējiem spriegumiem.

3.6. Iekārtas uzstādīšana



Brīdinājums! Bojājumi netīrumu dēļ!

- ▶ Lai aizskalotu iespējamus netīrumus, cauruļvadu tīklu izmazgāt ar tekošu ūdeni.

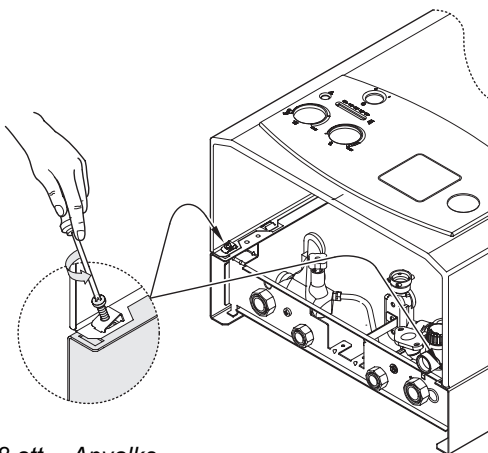
- ▶ Noņemt iepakojumu, ievērot norādījumus uz tā.
- ▶ Pārbaudīt iesaiņojuma satura atbilstību komplektējumam.
- ▶ Noņemt blīvripas no gāzes un ūdens pievienošanas vietām.

Apvalka noņemšana



Lai izvairītos no nejaušas noņemšanas, apvalks tiek piestiprināts korpusam ar divām skrūvēm (elektrodrošības nolūkā). Apvalkam vienmēr jābūt piestiprinātam ar šīm skrūvēm.

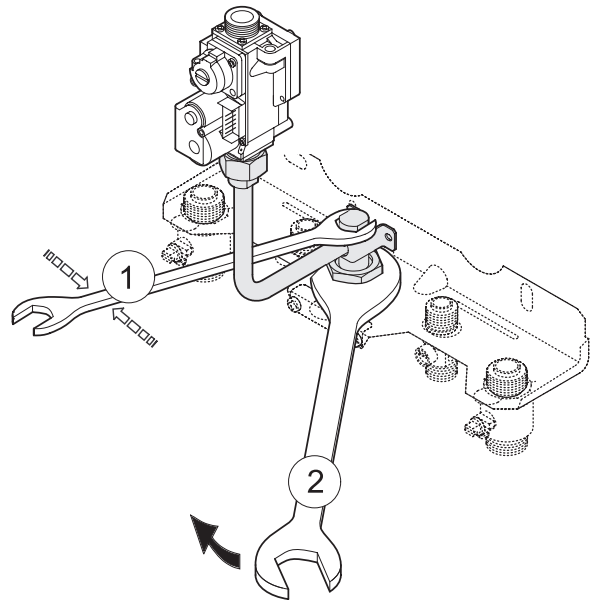
- ▶ Noņemt drošības skrūves.
- ▶ Paviļkt apvalku uz priekšu un noņemt.



8.att. Apvalks

Iekārtas piestiprināšana

- ▶ Novietot blīves uz montāžas plates dubultnipeļiem.
- ▶ Iekārtu uzlikt uz sagatavotajiem cauruļvadu pieslēgumiem.
- ▶ Iekārtu pacelt un piekārt pie uzkares kopnes.
- ▶ Pārbaudīt, vai visas blīves uz montāžas plates ir pareizā stāvoklī un pievilkt cauruļvadu pieslēgumu uzmavas tipa uzgriežņus.



9.att. Gāzes cauruļvadu pievienošana

Dūmgāzu novadīšanas piederumu pievienošana

- ▶ Montāžas procesā jāievēro visi piegādes komplektā ietilpstošās montāžas instrukcijas ieteikumi.

3.7. Savienojumu pārbaude

Savienojumi ūdens padeves sistēmā

- ▶ ZW-iekārtām: atvērt aukstā ūdens noslēgventili un piepildīt karstā ūdens kontūru ar ūdeni (pārbaudes spiediens: maks.10 bar).
- ▶ Atvērt apkopes krānus apkures turp-un atgaitas cauruļvados un piepildīt apkures sistēmu ar ūdeni.
- ▶ Pārbaudīt visu blīvējumu un vītņu savienojumu hermētiskumu (pārbaudes spiediens: maks. 2,5 bar pēc manometra rādījuma).
- ▶ Atgaisot iekārtu ar iebūvēto automātisko atgaisotāju.
- ▶ Pārbaudīt visu savienojumu vietu hermētiskumu.

Gāzes vads

- ▶ Lai pasargātu gāzes armatūru no sabojāšanās pārspiediena dēļ (maksimālais spiediens 150 mbar), pārbaudes laikā jānoslēdz gāzes krāns.
- ▶ Pārbaudīt gāzes cauruļvadu.
- ▶ Samazināt spiedienu.

Dūmgāzu novadīšana

- ▶ Pārbaudīt dūmgāzu novadīšanas hermētiskumu.
- ▶ Pārbaudīt dūmgāzu novadīšanas caurules beigu posma caurlaidi un pretvēja aizsardzības ierīci (ja tāda ir).

4. Pieslēgums elektriskajam tīklam



Bīstami: Augsts spriegums!

- ▶ Strādājot ar elektriskajām daļām jāatslēdz spriegums (drošinātāji, LS-slēdzis).

Visi piegādātie regulēšanas un vadības mezgli un bloki, kā arī iekārtas drošinātāji ir pilnībā komutēti, pārbaudīti un gatavi darbam.

4.1. Iekārtas pieslēgšana

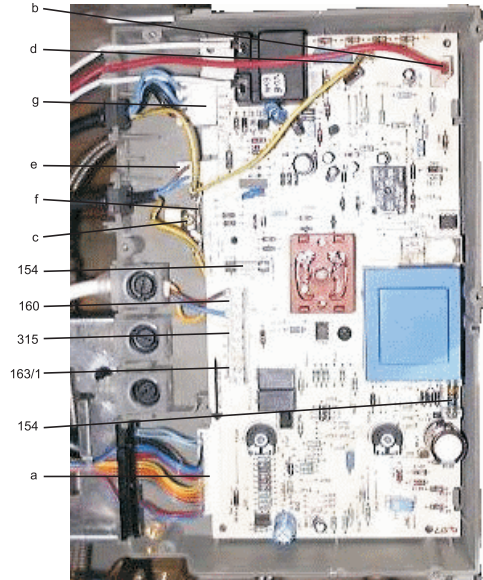


Elektriskais pieslēgums jāveic ievērojot spēkā esošos noteikumus par instalācijas ierīkošanu dzīvojamās telpās.

- ▶ Obligāti jāizveido saņemējums.
- ▶ Izmantojot divfāzu barošanas tīklu (IT-tīkls): lai nodrošinātu pietiekošu jonizācijas strāvu, starp nullvada un aizsargvada spailēm jāuzstāda papildpretestība (pasūtījuma numurs 8 900 431 516).

4.2. Apkures regulatora vai pulksteņslēdža pieslēgšana

- ▶ Atvāzt sadales kārbu (skat.25.lpp.).
- ▶ Atvērt sadales kārbu.

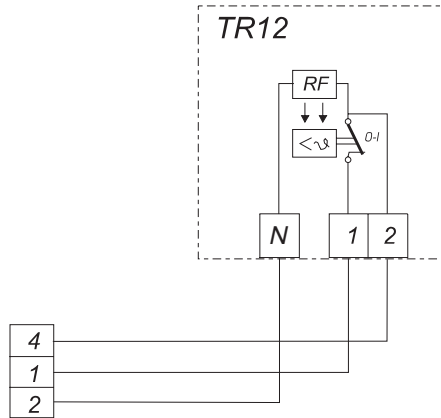


10.att.

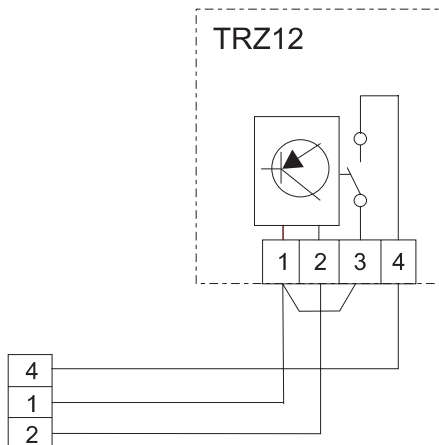
- 154** Drošinātājs.
- 160** Pieslēgums tīklam.
- 163.1** Telpas temperatūras regulatora (TR 12, TRZ 12TW) pieslēgums.
- 315** Pulksteņslēdža (EU 9T) pieslēgums.
- a** Savienošanas spraudnis: drošības temperatūras ierobežotājs, ūdens caurplūdes sensors, temperatūras regulators, turpgaitas cauruļvads+karstais ūdens, velkmes kontrole, pārslēdzējventilis.
- b** Kontroles elektroda savienošanas spraudnis.
- c** Tīkla aizsargvads.
- d** Vadības plates aizsargvada pievienojums.
- e** Sūkņa savienošanas spraudnis.
- f** Aizsargvada pieslēgums sūknim, ventilatoram, gāzes armatūrai.
- g** Gāzes armatūras savienošanas spraudnis.
- h** Ventilators.

Telpas temperatūras regulators

- ▶ Noņemt pārvienojumu 1-4 (skat.10. att., poz.163/1).
- ▶ Pieslēgt telpas temperatūras regulatoru (TR 12, TRZ 12T/W), kā parādīts 11. un 12.att.



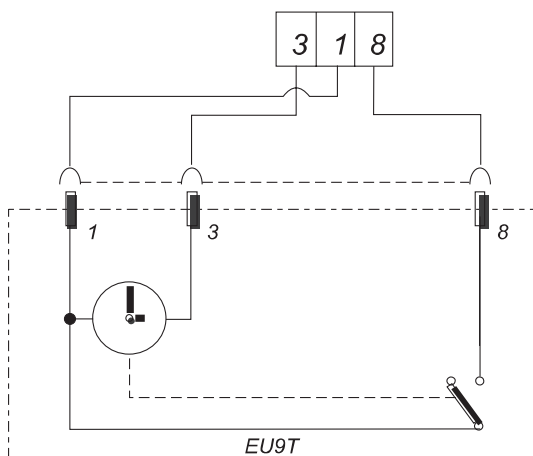
11.att. TR 12



12.att. TRZ 12TW

Pulksteņslēdzis

- ▶ Noņemt pārvienojumu 1-8 (skat.10.att., poz.315).
- ▶ Pieslēgt pulksteņslēdzi EU 9T, kā parādīts attēlā.

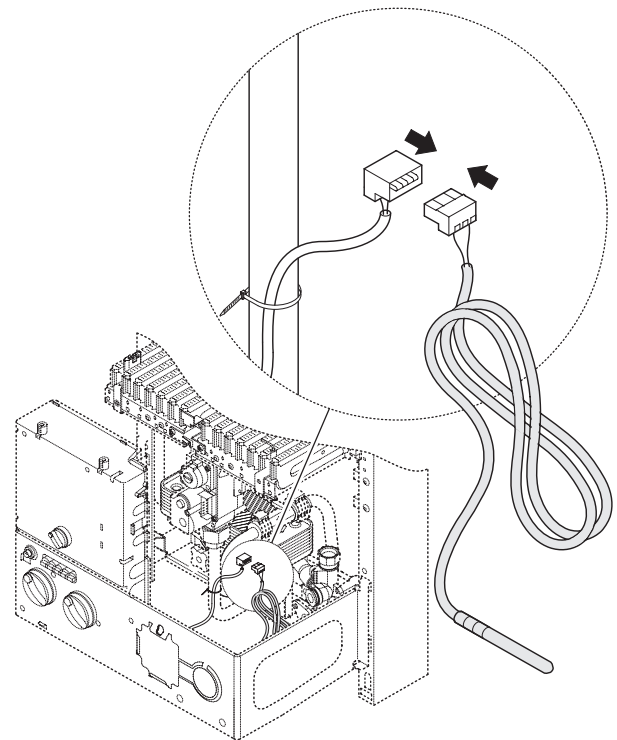


13.att. EU 9T

4.3. Karstā ūdens tvertnes pieslēgšana (ZS...)

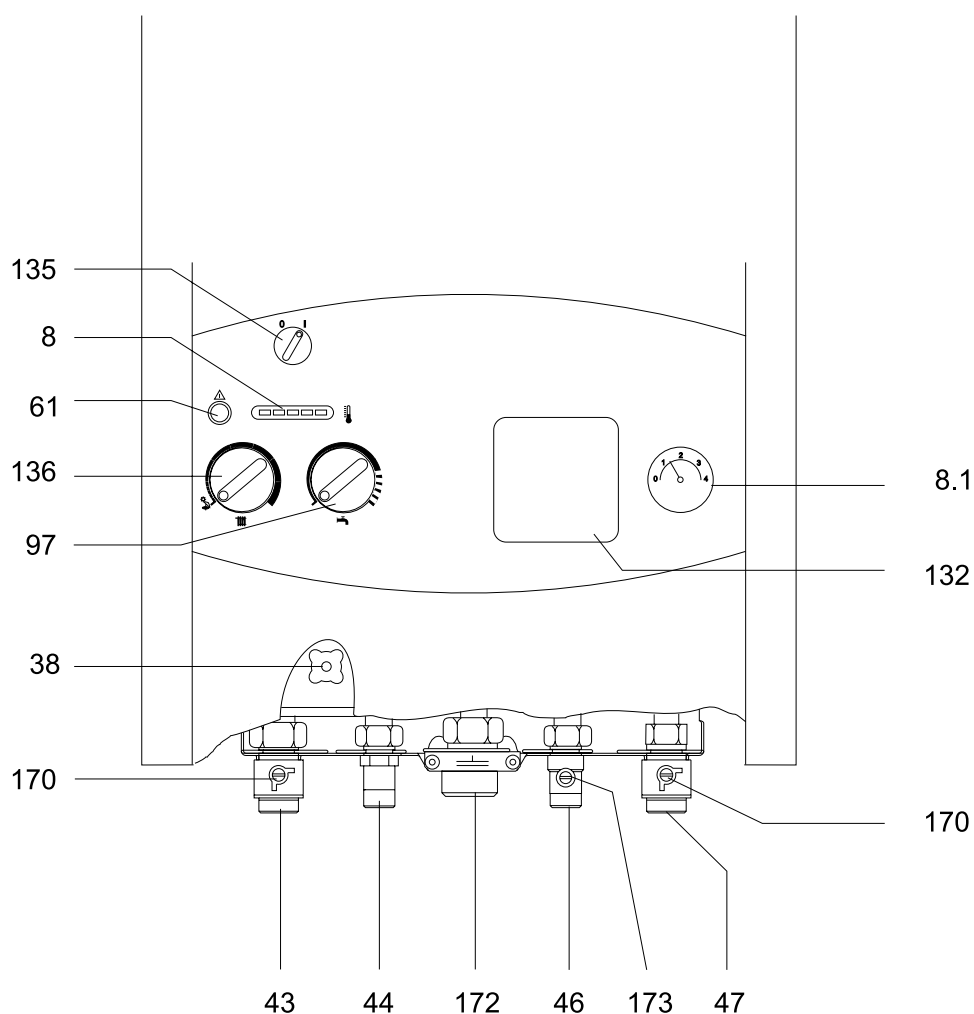
Netieši apsildāma karstā ūdens tvertne ar NTC-sensoru.

Junkers karstā ūdens tvertnes ar NTC-sensoru tiek pieslēgtas tieši pie iekārtas galvenā kabeļa. Kabelis ar spraudni iekļauts tvertnes komplektā.



14.att.

5. Iekārtas iedarbināšana



15.att.

- 8 Degļa indikācija un termometrs.
- 8.1 Manometrs.
- 38 Uzpildīšanas krāns.
- 43 Apkures turpgaita.
- 44 Karstais ūdens.
- 46 Aukstais ūdens.
- 47 Apkures atgaita.
- 61 Kļūmju atbloķēšanas taustiņš.
- 97 Karstā ūdens temperatūras regulators.
- 132 Vieta pulksteņslēdža iebūvēšanai.
- 135 Galvenais slēdzis.
- 136 Turpgaitas temperatūras regulators.
- 170 Turpgaitas un atgaitas cauruļvadu apkopes krāni.
- 172 Gāzes krāns.
- 173 Aukstā ūdens noslēgventilis.

5.1 Pirms iekārtas iedarbināšanas

**Brīdinājums!**

- ▶ Nav pieļaujama iekārtas ekspluatācija bez ūdens.
- ▶ Reģionos, kur ūdenī ir augsts kaļķu saturs (ļoti ciets ūdens): jāierīko sistēma ūdens mīkstināšanai, vai sistēmu piepildīt ar kaļķi nesaturošu ūdeni.

- ▶ Izplešanās tvertnes sākuma spiedienu ieregulēt atbilstoši apkures sistēmas statiskajam augstumam.
- ▶ ZW-iekārtās: atvērt aukstā ūdens noslēgventili (173).
- ▶ Atvērt sildķermeņu ventīļus.
- ▶ Atvērt apkopes krānus (170).
- ▶ Atvērt uzpildīšanas krānu (38) un lēnām uzpildīt apkures sistēmu ar ūdeni līdz spiedienam 1-2 bar.
- ▶ Atgaisot sildķermeņus.
- ▶ Atvērt apkures kontūra automātisko atgaisotāju (27) un atkal to aizvērt pēc sistēmas atgaisošanas.

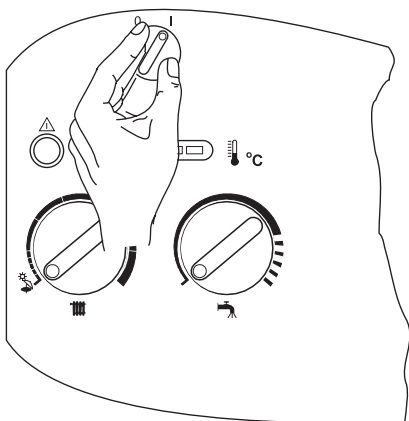
Iekārtas iedarbināšana

- ▶ Caur uzpildīšanas krānu (38) atkal uzpildīt apkures sistēmu ar ūdeni līdz spiedienam 1-2 bar.
- ▶ Pārliecināties, ka iekārtas tipa etiķetē uzrādītais gāzes veids atbilst piegādātajam gāzes veidam.
- ▶ Atvērt gāzes krānu.
- ▶ Pārbaudīt hermētiskumu.

5.2 Iekārtas ieslēgšana un izslēgšana

Iekārtas ieslēgšana

- ▶ Iekārta jāieslēdz ar galveno slēdzi (I). Termometrs uzrāda karstā ūdens turpgaitas temperatūru.




16.att.

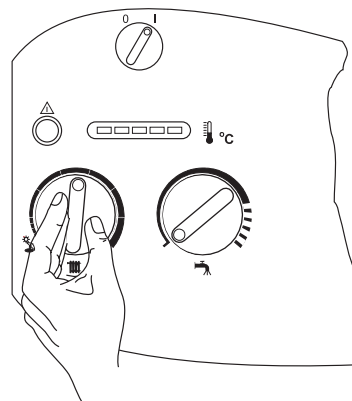
Iekārtas izslēgšana

- ▶ Iekārta jāizslēdz ar galveno slēdzi (0); pulksteņslēdzis pēc laika rezerves izbeigšanās (70 minūtes) apstājas.

5.3 Apkures ieslēgšana

Turpgaitas temperatūru var ieregulēt diapazonā no 45°C līdz 90°C. Regulēšanas shēma pastāvīgi saskaņo degļa jaudu ar siltuma pieprasījumu.

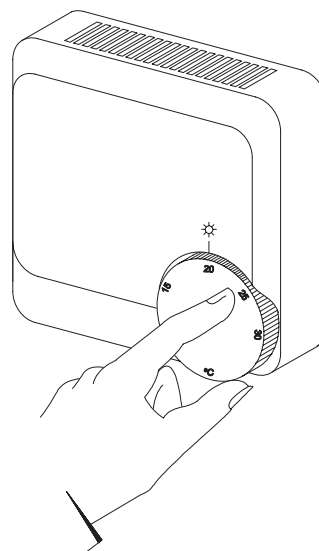
- ▶ Pagrieziet temperatūras regulatoru , lai pieskaņotu turpgaitas temperatūru konkrētai apkures sistēmas temperatūrai (diapazonā no 45°C līdz 90°C). Kad deglis darbojas, izgaismojas zaļā kontrollampiņa. Termometrs uzrāda turpgaitas temperatūru.



17.att.

5.4 Apkures regulēšana ar telpas temperatūras regulatoru

- ▶ Telpas temperatūras regulatoru (TR...) pagrieziet uz vēlamo temperatūru.



18.att.

5.5 Karstā ūdens tvertnes temperatūras ieregulēšana (ZS...)

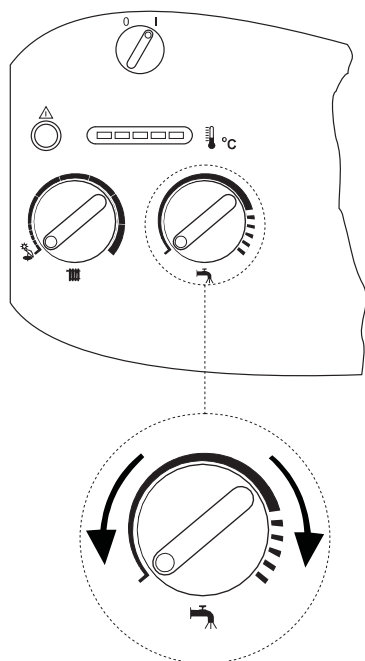


Brīdinājums: aplaucēšanās iespējamība!

- ▶ Normālos ekspluatācijas apstākļos neieregulēt temperatūru augstāku par 60°C.
- ▶ Temperatūru līdz 70°C ieregulē tikai uz īsu laiku (termiskā dezinfekcija).

Ja karstā ūdens tvertnei ir NTC sensors:

- ▶ Ieregulēt karstā ūdens temperatūru tvertnē ar iekārtas temperatūras regulatoru Karstā ūdens temperatūra būs redzama uz tvertnes termometra.



19.att.

Regulatora stāvoklis	Ūdens temperatūra
pa kreisi, līdz galam	Apm. 10°C (pretsala aizsardzība)
pa labi, līdz galam	Apm. 70°C

6.tabula

5.6 Karstā ūdens temperatūra un caurplūde (ZW...)

ZW... iekārtās karstā ūdens temperatūru var ieregulēt ar temperatūras regulatoru diapazonā no 40°C līdz 60°C (19.att.). Karstā ūdens caurplūde ierobežojas līdz apmēram 10 l/min.

Regulatora stāvoklis	Ūdens temperatūra
pa kreisi, līdz galam	apm. 40°C
pa labi, līdz galam	apm. 60°C

7.tabula

5.7 Vasaras režīms (tikai karstā ūdens sagatavošana)

Ar telpas temperatūras regulatoru

- ▶ Iekārtas temperatūras regulatoru pagrieziet pa kreisi līdz galam. Apkure ir izslēgta. Karstā ūdens sagatavošana, kā arī sprieguma padeve apkures regulēšanai un pulkstenim netiek pārtraukta.

5.8 Pretaizsalšanas aizsardzība

- ▶ Apkures iekārtai ir jāpaliek ieslēgtai, **vai**
- ▶ Apkures sistēmas ūdenim jāpievieno pretsaizsalšanas līdzeklis FSK (20% līdz 50% koncentrācijā) vai Glythermin N (20% līdz 50% koncentrācijā). Pretsala aizsardzība pielietojama tikai apkures sistēmai.

6. Ieregulēšana atbilstoši izvēlētajam gāzes veidam

Nominālā siltuma jauda un nominālā siltuma slodze ir jāieregulē pēc sprauslu spiediena metodes vai pēc gāzes caurplūdes metodes. Abos gadījumos ir nepieciešams U-veida manometrs.

i Sprauslu spiediena metode prasa mazāk laika, tāpēc tai dodama priekšroka.

6.1. Rūpnīcas ieregulējums

Dabas gāze

Dabas gāzei H paredzētās iekārtas rūpnīcā ieregulētas un noplombētas uz Wobbe skaitli 15 kWh/m³ un pievienotās gāzes plūsmas spiedienu 20 mbar.

i Iekārtu nedrīkst darbināt, ja pievienotās gāzes plūsmas spiediens ir zem 15 mbar vai virs 25 mbar.

Sašķidrinātā gāze

Iekārtas rūpnīcā ieregulētas uz **propānu/butānu** (G31/G30), atbilstoši tipa tabulas datiem un noplombētas.


6.2. Servis-funkcija

Nominālās siltuma slodzes/nominālās siltuma jaudas ieregulēšanai vajag ieslēgt servis-funkciju.

Pirms servis-funkcijas ieslēgšanas

- ▶ Atvērt sildķermeņu ventiļus, lai varētu novadīt siltumu.

Servis-funkcijas ieslēgšana

- ▶ Pēc kļūmju atbloķēšanas taustiņa nospiešanas  ieslēgt iekārtu. Kļūmju atbloķēšanas taustiņu turēt nospiestu vēl vismaz 5 sekundes. Mirgo degļa kontrollampīņa. Iekārta strādā servis-funkcijas režīmā.
- ▶ Veikt ieregulēšanu (skat.6.3.-6.4.nodaļas).

Ieregulējumu ievadīšana atmiņā (siltuma jauda):

- ▶ Lai ievadītu atmiņā izdarītos ieregulējumus, kļūmju atbloķēšanas taustiņš jāpatur piespiests vismaz 2 sekundes. Mirgo degļa kontrollampīņa. Var veikt turpmākās ieregulēšanas servis-funkcijas režīmā.

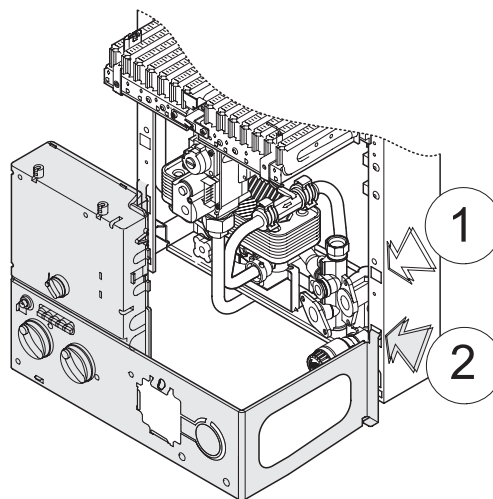
Servis-funkcijas izslēgšana

- ▶ Iekārtu izslēgt un no jauna ieslēgt.

6.3. Nominālā siltuma slodze

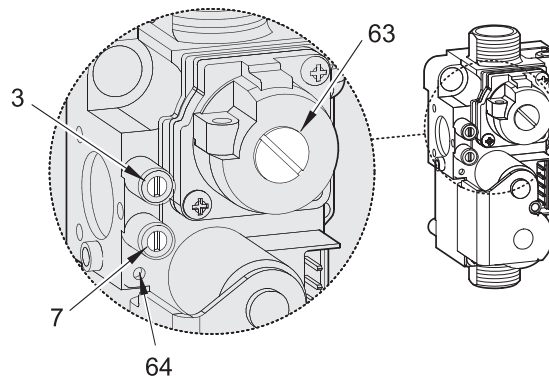
6.3.1. Ieregulēšana pēc sprauslu spiediena metodes

- ▶ Atslēgt iekārtu ar galveno slēdzi (0).
- ▶ Noņemt apvalku (skat.14.lpp.).
- ▶ Sadales kārbu atvērt servisa pozīcijā.




20.att. Servis-pozīcija

- ▶ Atskrūvēt noslēgskrūvi (3) un pievienot mērpunktam U-veida manometru.




21.att. Gāzes armatūra

- 3 Sprauslas spiediena mērpunkts.
- 7 Pievienotās gāzes plūsmas spiediena mērpunkts.
- 63 Gāzes maksimālā patēriņa ieregulēšanas skrūve.
- 64 Gāzes minimālā patēriņa ieregulēšanas skrūve.

- ▶ Atvērt gāzes krānu.
- ▶ Ieslēgt servis-funkciju (skat.6.2.nodaļu).
- ▶ Temperatūras regulatoru  pagriezt apmēram līdz vidum. Mirgo četras termometra kontrolampīņas (LED).

Sprauslu maksimālā spiediena ieregulēšana

- ▶ Noņemt gāzes patēriņa ieregulēšanas skrūves (63) noplombēto aizsargvāciņu.



- ▶ Temperatūras regulatoru  pagrieziet pa labi līdz galam. Iekārtas vadība automātiski ier regulē sprauslu maksimālo spiedienu.
- ▶ Dabas gāze: ar ier regulēšanas skrūvi (63) ier regulēt maksimālo sprauslu spiedienu (skat.8.tabulu).

	Dabas gāze H	Butāns	Propāns
Sprauslu indekss	120	74	74
Pievienotās gāzes plūsmas spiediens, mbar	20	29	37
Maksimālais spiediens sprauslā, mbar	11,8	24,0 - 27,0	31,0 - 35,0
Minimālais spiediens sprauslā, mbar	1,4	3,0	4,0


8.tabula Sprauslu spiediens

- ▶ Sašķidrinātā gāze: aizskrūvēt līdz galam ier regulēšanas skrūvi (63).
- ▶ Uzlikt atpakaļ ier regulēšanas skrūves (63) aizsargvāciņu un noplombēt to.

Sprauslu minimālā spiediena ier regulēšana

- ▶ Temperatūras regulatoru  pagrieziet pa kreisi līdz atdurei. Iekārtas vadība automātiski ier regulē sprauslu minimālo spiedienu.
- ▶ Ar ier regulēšanas skrūvi (64) ier regulēt minimālo gāzes plūsmas spiedienu (skat.8.tabulu). Pagriežot temperatūras regulatoru  pa kreisi un pa labi, pārbaudīt izdarīto ier regulēšanu, ja nepieciešams - koriģēt.
- ▶ Lai beigtu servis-funkciju, izslēgt iekārtu.
- ▶ Noslēgt gāzes krānu, noņemt U-veida manometru un aizskrūvēt noslēgskrūvi (3).

Pievienotās gāzes plūsmas spiediena kontrole

- ▶ Atskrūvēt noslēgskrūvi (7) un pieslēgt U-veida manometru mērīšanas īscaurulei.
- ▶ Atvērt gāzes krānu.
- ▶ Ieslēgt iekārtu un pagriezt temperatūras regulatoru  pa labi līdz atdurei.
- ▶ Pārbaudīt pievienotās gāzes plūsmas spiedienu: dabas gāzei spiedienam jābūt diapazonā no 18 līdz 25 mbar.



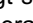
Ja dabas gāzei pievienotās gāzes plūsmas spiediens ir diapazonā no 15 līdz 18 mbar, tad jāier regulē nominālā siltuma slodze $\leq 85\%$. Ja spiediens ir zem 15 mbar, vai arī augstāks par 25 mbar, tad apkures iekārtu nedrīkst ne ieslēgt, ne ekspluatēt.

- ▶ Ja ir novirzes: atklāt cēloni un novērst traucējumu.
- ▶ Ja nav iespējams novērst traucējumu: ziņot gāzes piegādes uzņēmumam.
- ▶ Ja parādās neparasta izskata liesma, jāpārbauda sprauslas.
- ▶ Aiztaisīt gāzes krānu, noņemt U-veida manometru un aizskūvēt noslēgskrūvi (7).
- ▶ Uzlikt apvalku un nostiprināt to ar drošības skrūvēm.


6.3.2 Ier regulēšana pēc gāzes caurplūdes metodes



Ja apkures iekārtai maksimālas slodzes periodos sadedzināšanai tiek piegādāts sašķidrinātās gāzes un gaisa maisījums, tad regulēšanas kontroli jāveic pēc sprauslu spiediena metodes.

- ▶ Gāzes piegādes uzņēmumā uzzināt Wobbe skaitli (W_o) un darba siltumspēju (P_{ci}).
- ▶ Izslēgt iekārtu ar galveno slēdzi (0).
- ▶ Noņemt apvalku (skat.14.lpp.).
- ▶ Atvērt gāzes krānu.
- ▶ Ieslēgt servis-funkciju (skat.6.2.nodaļu).
- ▶ Temperatūras regulatoru  pagriezt vidējā stāvoklī. Sāk mirgot četras termometra kontrollampīņas.

Maksimālās gāzes caurplūdes ier regulēšana



- ▶ Noņemt gāzes ier regulēšanas skrūves (63) noplombēto aizsargvāciņu (21.att.).
- ▶ Temperatūras regulatoru  pagrieziet pa labi līdz atdurei. Iekārtas vadība automātiski ier regulē maksimālo gāzes caurplūdi.
- ▶ Dabas gāze: ar ier regulēšanas skrūvi (63) ier regulēt maksimālo gāzes caurplūdi (skat.9.tabulu).

	Dabas gāze H	Butāns	Propāns
Sprauslu indekss	120	74	74
Pievienotās gāzes plūsmas spiediens, mbar	20	29	37
Maksimālais gāzes daudzums	45,8 l/min	2,0 kg/h	2,0 kg/h
Minimālais gāzes daudzums	14,7 l/min	0,6 kg/h	0,6 kg/h

9.tabula Gāzes caurplūde

- ▶ Sašķidrinātā gāze: aizskrūvēt līdz galam ier regulēšanas skrūvi (63).
- ▶ Uzlikt atpakaļ ier regulēšanas skrūves (63) aizsargvāciņu un noplombēt to.

Minimālās gāzes caurplūdes ieregulēšana

- ▶ Temperatūras regulatoru  pagriezt pa kreisi līdz atdurei. Iekārtas vadība automātiski ieregulē minimālo gāzes caurplūdi.
- ▶ Ar ieregulēšanas skrūvi (64) ieregulēt minimālo gāzes caurplūdi (skat.9.tabulu). Pagriežot temperatūras regulatoru  pa kreisi un pa labi, pārbaudīt izdarīto ieregulēšanu, ja nepieciešams - koriģēt.
- ▶ Lai beigtu servis- funkciju, izslēgt iekārtu.
- ▶ Noslēgt gāzes krānu.

Pievienotās gāzes plūsmas spiediena kontrole

- ▶ Lai pārbaudītu pievienotās gāzes plūsmas spiedienu, jāatgriežas pie 6.3.1.nodaļā "Ieregulēšana pēc sprauslu spiediena metodes".




6.4. Siltuma jauda

Siltuma jaudu var ieregulēt starp minimālo un maksimālo nominālo siltuma jaudu atbilstoši siltuma patēriņam.

6.4.1 Ieregulēšana pēc sprauslu spiediena metodes

- ▶ Izslēgt iekārtu ar galveno slēdzi (0).
- ▶ Noņemt apvalku (skat.14.lpp.)
- ▶ Atskrūvēt noslēgskrūvi (3) un pievienot U-veida manometru mērīšanas īscaurulei.
- ▶ Atvērt gāzes krānu.
- ▶ Ieslēgt servis-funkciju (skat.6.2.nodaļu).

Minimālās siltuma jaudas ieregulēšana


- ▶ Temperatūras regulatoru  pagriezt pa kreisi līdz atdurei. Termometra abas kreisās puses kontrollampiņas sāk mirgot.
- ▶ Temperatūras regulatoru  pagriezt pa labi līdz atdurei.
- ▶ Lai ieregulētu spiedienu sprauslā uz minimālo siltuma jaudu, temperatūras regulators  lēni jāgriež no labās puses uz kreiso (10.tabula).



Siltuma jauda, kW	Dabas gāze H	Butāns	Propāns
10	2,7	5,6	7,3

10.tabula Spiediens sprauslā pie minimālās siltuma jaudas

- ▶ Ievadīt izdarīto ieregulējumu atmiņā (skat.6.2.nodaļu).

Maksimālās siltuma jaudas ieregulēšana

- ▶ Temperatūras regulatoru  pagriezt pa labi līdz atdurei. Termometra abas labās puses kontrollampiņas sāk mirgot.

- ▶ Temperatūras regulatoru  pagriezt pa kreisi līdz atdurei.
- ▶ Lai ieregulētu spiedienu sprauslā uz maksimālo siltuma jaudu, temperatūras regulators  lēni jāgriež no kreisās puses uz labo (11.tabula)


Siltuma jauda, kW	Dabas gāze H	Butāns	Propāns
12	3,5	7,9	9,8
14	4,6	10,2	12,8
16	5,9	13,3	16,7
18	7,4	16,8	21,1
20 ¹⁾	9,2	20,7	26,0
22	11,2	23,6	30,5
23	11,8	24-27	31-35



11.tabula Spiediens sprauslā pie maksimālās siltuma jaudas

¹⁾- rūpnīcas ieregulējums

- ▶ Ievadīt izdarīto ieregulējumu atmiņā (skat.6.2.nodaļu).

Izdarītās ieregulēšanas pārbaude




 Mērījumu novirze no ieregulētajiem var būt ±0,5 mbar.

- ▶ Temperatūras regulatoru  pagriezt pa kreisi līdz atdurei. Termometra abas kreisās puses kontrollampiņas sāk mirgot. Iekārtas vadība automātiski ieregulē minimālo siltuma jaudu.
- ▶ Pārbaudīt spiedienu sprauslā, ja nepieciešams - koriģēt.
- ▶ Temperatūras regulatoru  pagriezt pa labi līdz atdurei. Termometra abas labās puses kontrollampiņas sāk mirgot. Iekārtas vadība automātiski ieregulē maksimālo siltuma jaudu.
- ▶ Pārbaudīt spiedienu sprauslā, ja nepieciešams - koriģēt.
- ▶ Lai beigtu servis- funkciju, izslēgt iekārtu.
- ▶ Noslēgt gāzes krānu, noņemt U-veida manometru un aizskrūvēt noslēgskrūvi (3).

6.4.2. Ieregulēšana pēc gāzes caurplūdes metodes

- ▶ Izslēgt iekārtu ar galveno slēdzi (0).
- ▶ Noņemt apvalku (skat.14.lpp.).
- ▶ Atvērt gāzes krānu.
- ▶ Ieslēgt servis-funkciju (skat.6.2.nodaļu).

Minimālās siltuma jaudas ieregulēšana



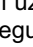
- ▶ Temperatūras regulatoru  pagriezt pa kreisi līdz atdurei. Termometra abas kreisās puses kontrollampiņas sāk mirgot.
- ▶ Temperatūras regulatoru  pagriezt pa labi līdz atdurei.
- ▶ Lai ieregulētu gāzes caurplūdi uz minimālo siltuma jaudu, temperatūras regulators  lēni jāgriež no labās puses uz kreiso (12.tabula).

Siltuma jauda, kW	Dabas gāze H (l/min)	Butāns (kg/h)	Propāns (kg/h)
10	20,1	0,9	0,9

12.tabula Gāzes caurplūde pie minimālās siltuma jaudas

- Ievadīt izdarīto ierēgulējumu atmiņā (skat.6.2.nodaļu).

Maksimālās siltuma jaudas ierēgulēšana

- Temperatūras regulatoru  pagrieziet pa labi līdz atdurei. Termometra abas labas puses kontrollampīgas sāk mirgot.
- Temperatūras regulatoru  pagrieziet pa kreisi līdz atdurei.
- Lai ierēgulētu gāzes caurplūdi uz maksimālo siltuma jaudu, temperatūras regulators  lēni jāgriež no kreisās puses uz labo (13.tabula)

Siltuma jauda, kW	Dabas gāze H (l/min)	Butāns (kg/h)	Propāns (kg/h)
12	24,2	1,1	1,1
14	28,2	1,3	1,2
16	32,2	1,4	1,4
18	36,3	1,6	1,6
20	39,0	1,8	1,8
22	42,9	1,9	1,9
23	44,9	2,0	2,0


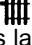
13.tabula Gāzes caurplūde pie maksimālās siltuma jaudas

- Ievadīt izdarīto ierēgulējumu atmiņā (skat.6.2.nodaļu).

Izdarītās ierēgulēšanas pārbaude



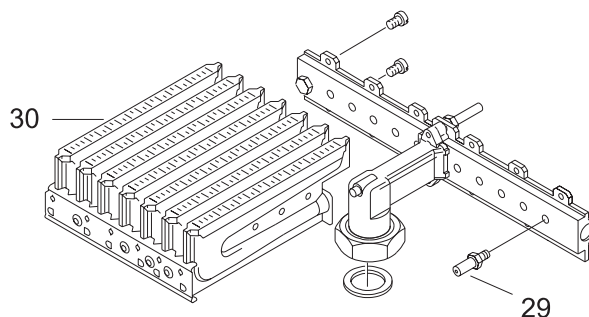
Mērījumu novirze no ierēgulētajiem var būt $\pm 5\%$.

- Temperatūras regulatoru  pagrieziet pa kreisi līdz atdurei. Termometra abas kreisās puses kontrollampīgas sāk mirgot. Iekārtas vadība automātiski ierēgulē minimālo siltuma jaudu.
- Pārbaudīt gāzes caurplūdi, ja nepieciešams - koriģēt.
- Temperatūras regulatoru  pagrieziet pa labi līdz atdurei. Termometra abas labas puses kontrollampīgas sāk mirgot. Iekārtas vadība automātiski ierēgulē maksimālo siltuma jaudu.
- Pārbaudīt gāzes caurplūdi, ja nepieciešams - koriģēt.
- Lai beigtu servis- funkciju, izslēgt iekārtu.
- Noslēgt gāzes krānu.
- Pārbaudīt hermētiskumu.

6.5. Iekārtas pārēgulēšana uz citu gāzes veidu

Ja iekārtas tipa uzlīmē uzrādītais gāzes veids nesakrīt ar piegādātās gāzes veidu, iekārta ir jāpārbūvē.

- Noslēgt gāzes krānu.
- Ar galveno slēdzi izslēgt iekārtu un noņemt apvalku.
- Demontēt degli.



22.att.

- Noņemt abas degļa grupas un nomainīt sprauslas.

Gāzes veids	Sprauslu indekss	Sprauslu skaits
Dabas gāze	120	14
Sašķidrinātā gāze	74	14

14.tabula

- No jauna uzstādīt degli.
- Pārbaudīt hermētiskumu.
- Izdarīt gāzes ierēgulēšanu (skat.6.3. un 6.4.nodaļas).
- Uz iekārtas tipa uzlīmes atzīmēt nomainīto gāzes veidu.

7. Apkope



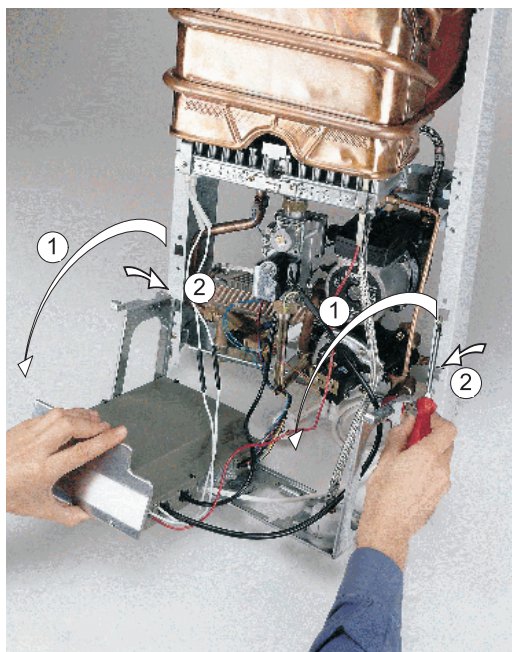
Brīdinājums: Augsts spriegums!

- ▶ Pirms darbu uzsākšanas iekārtai jābūt atslēgtai no elektriskā tīkla (drošinātāji, LS-slēdzis).

- ▶ Iekārtas apkopi uzticēt tikai oficiāli atzītam specializētam uzņēmumam.
- ▶ Izmantot tikai oriģinālās rezerves daļas.
- ▶ Noņemtās blīves un starplikas jānomaina ar jaunām.
- ▶ Drīkst izmantot tikai sekojošas smērvielas:
 - ūdens kontūram: Unisilikon L 641 (8 709 918 413);
 - vītņu savienojumiem: HfT 1v5 (8 709 918 010).

Piekļūšana iekārtas mezgliem

- ▶ Noņem apvalku (skat.14.lpp.).
- ▶ Noņem sadales kārbas stiprināšanas skrūves.
- ▶ Atvērt sadales kārbu un atvāzt servisa pozīcijā.



23.att.

7.1 Regulārie apkopes darbi

Funkciju kontrole

- ▶ Pārbaudīt visu aizsardzības, regulējošo un vadības ierīču darbību.

Degšanas kamera

- ▶ Pārbaudīt degšanas kameras tīrību.
- ▶ Ja degšanas kamera ir piesārņota:
 - demontēt degšanas kameru un noņemt ierobežotāju;
 - iztīrīt kameru ar spēcīgu ūdens strūklu.
- ▶ Ja kamera ir ļoti piesārņota: ievietot plāksnītes siltā ūdenī un pamatīgi tās notīrīt.
- ▶ Nepieciešamības gadījumā tīrīt katlakmeni no siltummaiņa un savienošām caurulēm.
- ▶ Izmantojot jaunas blīves, samontēt degšanas kameru.
- ▶ Ievietot ierobežotāju turētājā.

Deglis

- ▶ Deglis jāpārbauda katru gadu, ja nepieciešams, tas jāiztīra.
- ▶ Ja ir stiprs degļa piesārņojums (tauki, kvēpi): degli demontēt, ievietot siltā ūdenī, kam pievienots mazgāšanas līdzeklis, un pamatīgi iztīrīt.

Ūdens caurplūdes regulators

- ▶ Noslēgt ūdens krānu.
- ▶ Noņemt ūdens caurplūdes sensoru ar regulatoru.
- ▶ Iztīrīt ūdens filtru.

Izplešanas tvertne (ik pa trim gadiem)

- ▶ Iekārta nedrīkst atrasties zem spiediena.
- ▶ Pārbaudīt izplešanās tvertni, nepieciešamības gadījumā, papildīt (ar kompresoru) līdz spiedienam apm.0,5 bar.
- ▶ Ieregulēt izplešanās tvertnes sākumspiedienu atbilstoši apkures sistēmas statistiskajam augstumam.

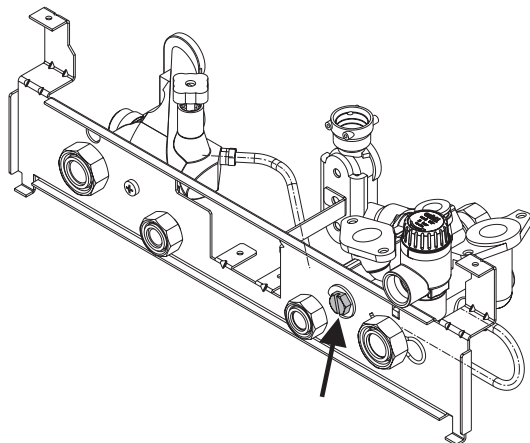
7.2. Apkures sistēmas iztukšošana

Karstā ūdens kontūrs

- ▶ Noslēgt ūdens krānu.
- ▶ Atvērt visus karstā ūdens ņemšanas krānus.

Apkures kontūrs

- ▶ Izlaist ūdeni no sildķermeņiem (radiatoriem).
- ▶ Atskrūvēt iztukšošanas skrūvi.



24.att.

7.3 Iekārtas iedarbināšana pēc tehniskās apkopes

- ▶ Pievilkt visus vītņsavienojumus.
- ▶ Atkārtoti izlasīt 5.nodaļu "Iekārtas iedarbināšana" un 6.nodaļu "Gāzes ieregulēšana".
- ▶ Pārbaudīt gāzes ieregulēšanu (sprauslu spiediens).
- ▶ Pārbaudīt dūmgāzu novadīšanu dūmvadā (ar slēgtu apvalku).
- ▶ Pārbaudīt hermētiskumu.

8. Kļūmes


8.1 Kļūmju signāls

Ja iekārtas ekspluatācijas laikā parādās kļūmes, atkarībā no kļūmes rakstura, iekārta dažādi signalizē par tām. Šī indikācija atļauj speciālistam secināt kļūmju rašanās iemeslus.

Kļūmju signāls	Iespējamie iemesli	Pārbaude
Kļūmju novēršanas taustiņš mirgo ar frekvenci 2 reizes sekundē (2 Hz), bez tam mirgo kontrollampiņa (LED) 45 °C	Temperatūras ierobežotājs	Turpgaitas cauruļvada NTC, sūkņi
Kļūmju novēršanas taustiņš mirgo ar frekvenci 1 reizi sekundē (1 Hz), bez tam mirgo kontrollampiņa 60 °C (LED)	Nav liesmas signāla, beidzies drošības laiks	Aizdedze, jonizācija, gāzes armatūra
Kļūmju novēršanas taustiņš mirgo ar frekvenci vienu reizi 2 sekundēs (0,5Hz), bez tam mirgo kontrollampiņa (LED) 75 °C	Nepareizs liesmas signāls	Jonizācija, vadības plate, mitrums uz vadības plates
Kļūmju novēršanas taustiņš mirgo ar frekvenci vienu reizi 4 sekundēs (0,25 Hz), bez tam mirgo kontrollampiņa 90 °C (LED)	Citas kļūmes	Velkmes kontrole, gaisa padeve, karstā ūdens turpgaitas NTC (īssavienojums, pārrāvums), ventilators
Mirgo kontrollampiņa 90 °C (LED)	Temperatūras ierobežotājs	Temperatūra augstāka par 95°C? Turpgaitas cauruļvada NTC

15.tabula

Lai iekārtu atkal iedarbinātu:

- ▶ novērst radušās kļūmes;
- ▶ piespiest kļūmju atbloķēšanas taustiņu .

8.2. Kļūmju novēršana

Iekārta darbojas, bet sildķermeņi paliek auksti

- ▶ Atvērt sildķermeņu ventīļus.
- ▶ Pārbaudīt pārslēdzējventīli.
- ▶ Pārbaudīt cirkulācijas sūkni.
- ▶ Ja sildķermeņi arī turpmāk paliek auksti: izslēgt apkures iekārtu un paziņot speciālistam.

Pēc īslaicīgas darbības deglis atslēdzas

- ▶ Pārbaudīt pārslēdzējventīli.
- ▶ Pārbaudīt cirkulācijas sūkni.

Ja sūkņi pārstāj darboties

- ▶ Noņemt blīvskrūvi un uzmanīgi pagriezt vārstu ar skrūvgriezi.
- ▶ No jauna nostiprināt blīvskrūvi.



Bosch Thermotechnik

ROBERT BOSCH SIA

A. Deglava iela 60

LV 1035 Rīga

Tel. 7802100

www.bosch.lv

junkers@lv.bosch.com